

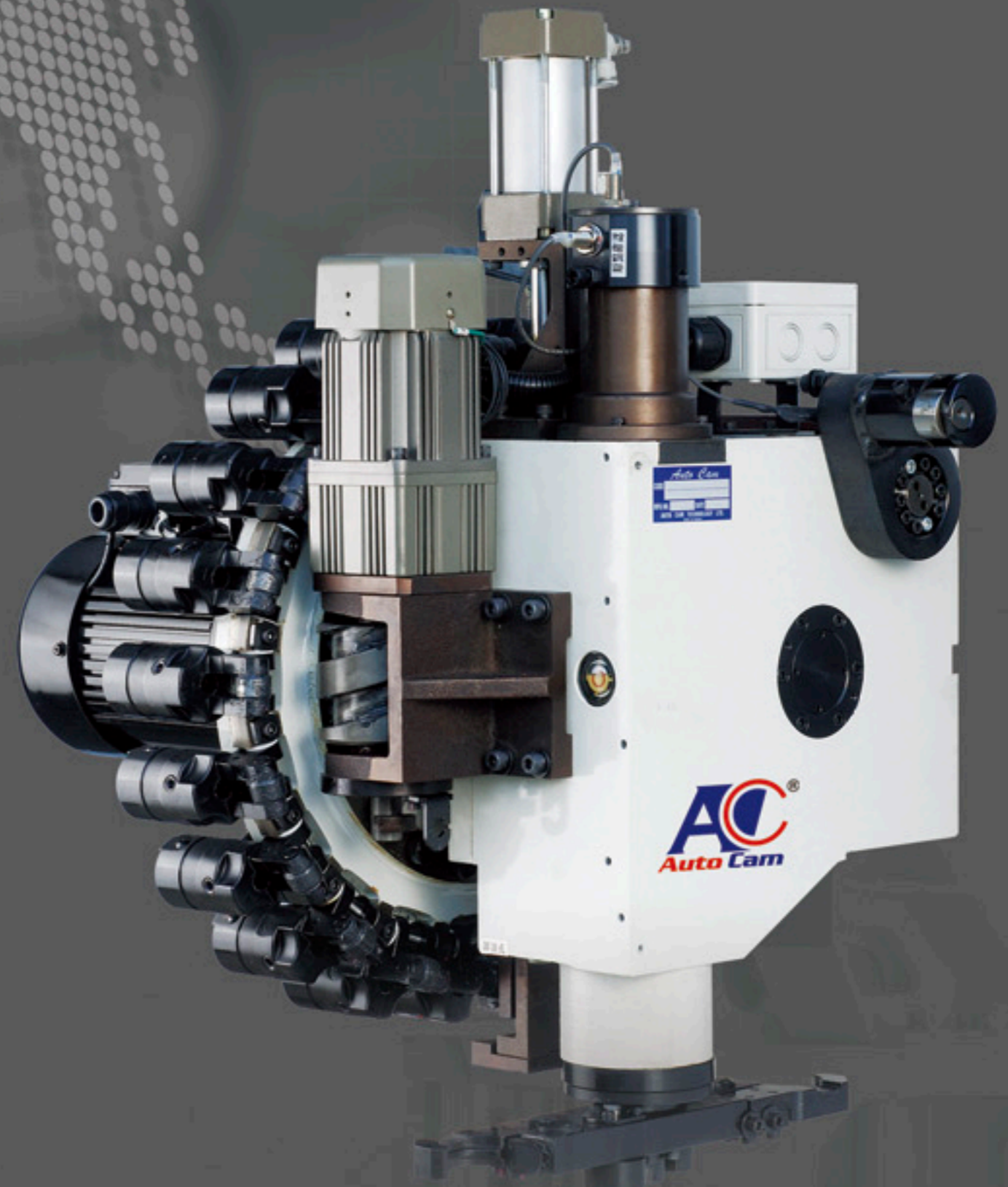
Automatic
Tool
Changer **ATC**

We honor the aged wisdom of precision !

歐
權
科
技

Professional
Manufactured

Automatic
Tool
Changer **ATC**

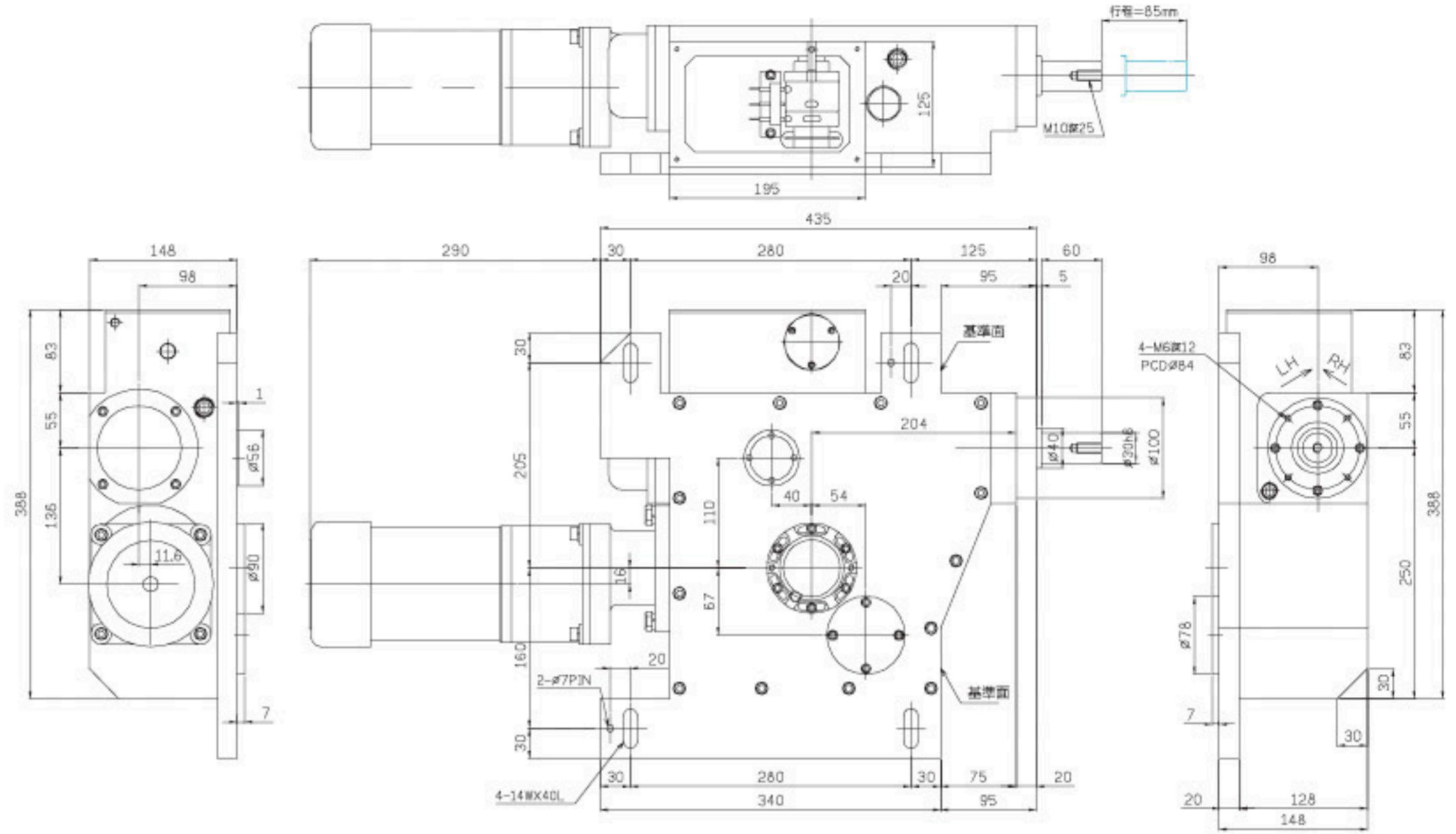


Automatic
Pallet Changer **APC**

BT30 Automatic Tool Changer (ATC series)

001 系列 SERIES

立式自動換刀機構

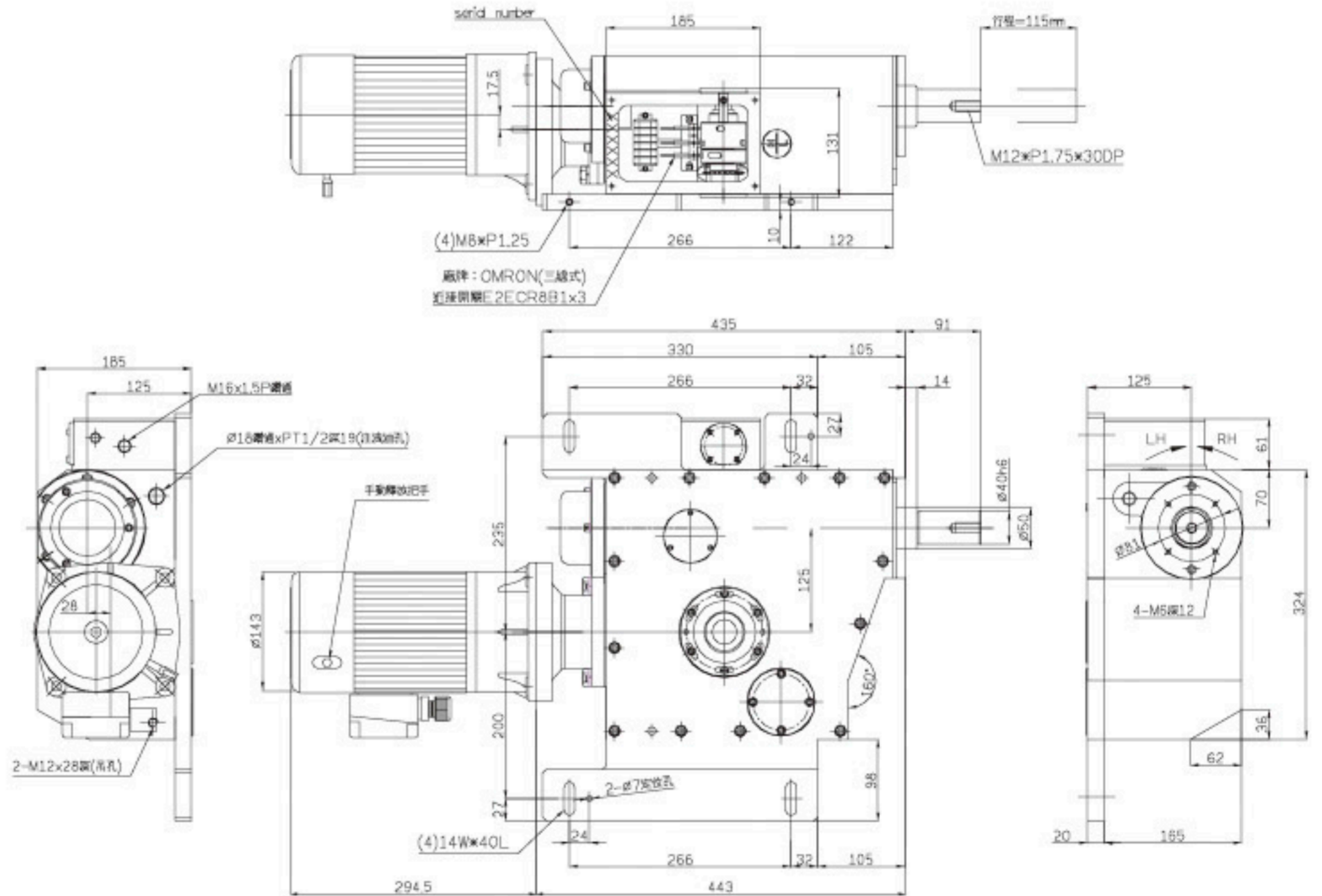


| 換刀時間 TOOL CHANGE TIME | 拉刀行程 STROKE OF ARM LIFTING | 最大荷重 MAX LOAD | 精度 ACCURACY | 驅動馬力 POWER OF MOTOR | 製品重量 MACHINE WEIGHT |
|--|-------------------------------|--|--|------------------------|------------------------|
| 50Hz=0.99sec (4kg/側) 50Hz=0.99sec (4kg/side) 60Hz=0.84sec (4kg/側) 60Hz=0.84sec (4kg/side) | 85mm | 4.5kg/單側 4.5kg/single side (依換刀時間快慢而定 According to tool changing time) | 分割精度 60" Index Accuracy 重複精度 10" Repeatability 行程精度 0.1mm Stroke Accuracy | 1/3HP | 90kg |

BT40 Automatic Tool Changer (ATC series)

002 系列 SERIES

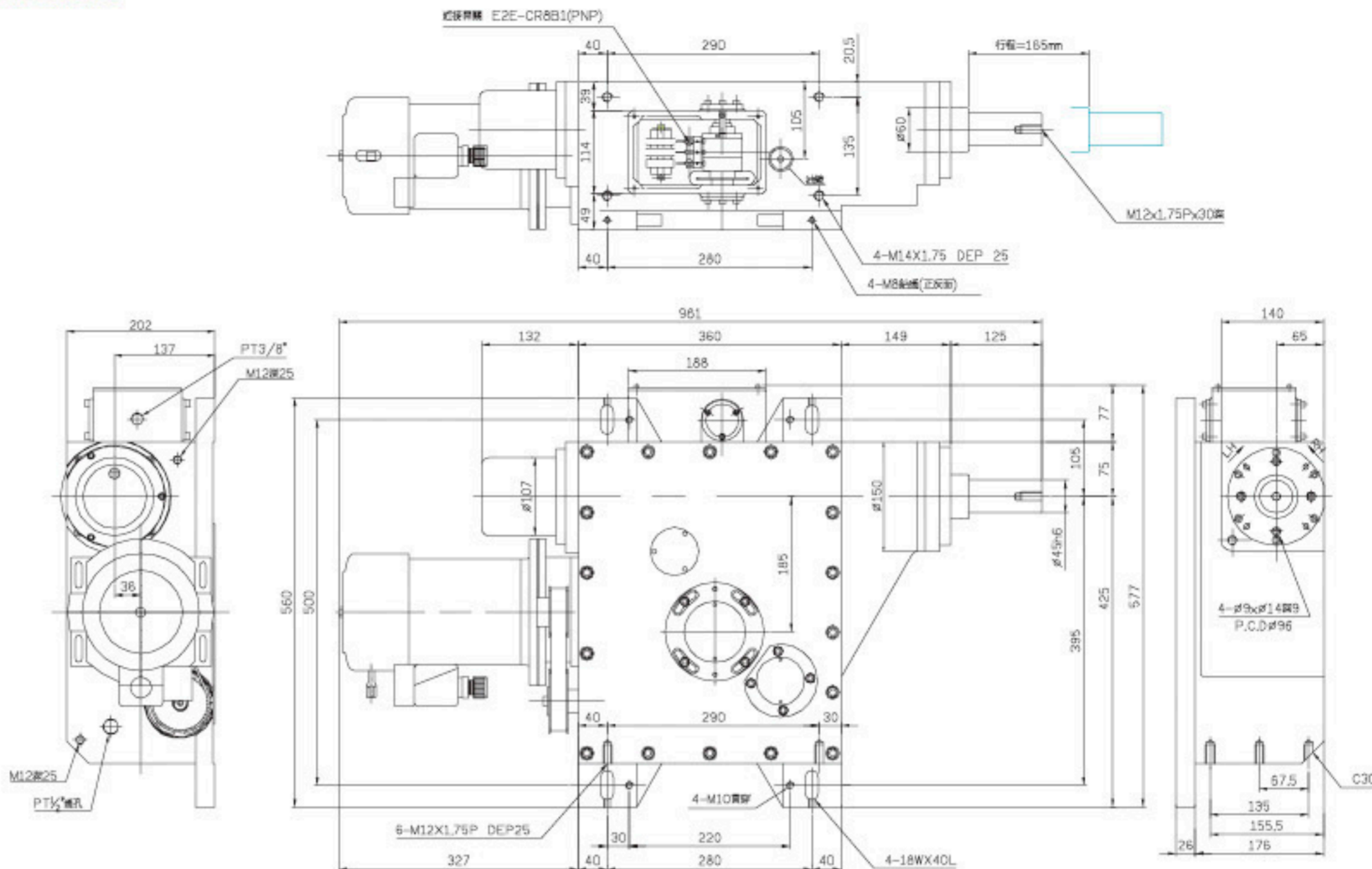
立式自動換刀機構



| 換刀時間 TOOL CHANGE TIME | 拉刀行程 STROKE OF ARM LIFTING | 最大荷重 MAX LOAD | 精度 ACCURACY | 驅動馬力 POWER OF MOTOR | 製品重量 MACHINE WEIGHT |
|--|-------------------------------|--|--|------------------------|------------------------|
| 50Hz=1.55sec (8kg/側) 50Hz=1.55sec (8kg/side) 60Hz=1.31sec (8kg/側) 60Hz=1.31sec (8kg/side) | 115mm | 8kg/單側 8kg/single side (依換刀時間快慢而定 According to tool changing time) | 分割精度 60" Index Accuracy 重複精度 10" Repeatability 行程精度 0.1mm Stroke Accuracy | 3/4HP | 115kg |

BT50 Automatic Tool Changer (ATC series)

003 系列 SERIES 立式自動換刀機構



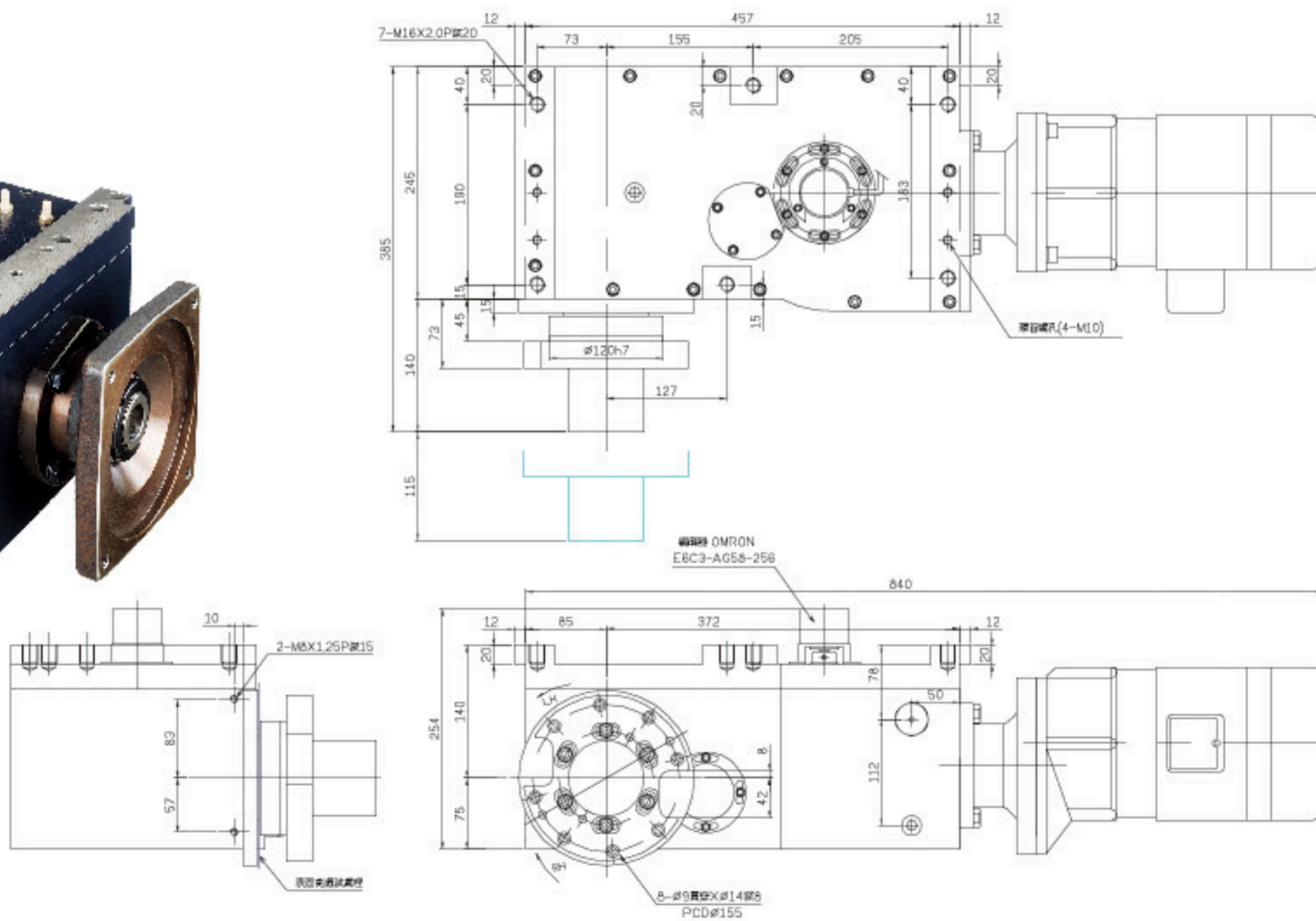
| 換刀時間 TOOL CHANGE TIME | 拉刀行程 STROKE OF ARM LIFTING | 最大荷重 MAX LOAD | 精度 ACCURACY | 驅動馬力 POWER OF MOTOR | 製品重量 MACHINE WEIGHT |
|---|-------------------------------|--|--|------------------------|------------------------|
| 50Hz=2.91sec (17kg/側) 50Hz=2.91sec (17kg/side) | 165mm | 20kg/單側 20kg/single side (依換刀時間快慢而定 According to tool changing time) | 分割精度 60" Index Accuracy 重複精度 10" Repeatability 行程精度 0.1mm Stroke Accuracy | 1.5HP | 200kg |
| 60Hz=2.45sec (17kg/側) 60Hz=2.45sec (17kg/side) | | | | | |

BT40 Automatic Tool Changer (ATC series)

042 臥式系列 臥式自動換刀機構



HORIZONTAL SERIES



| 換刀時間 TOOL CHANGE TIME | 拉刀行程 STROKE OF ARM LIFTING | 最大荷重 MAX LOAD | 精度 ACCURACY | 驅動馬力 POWER OF MOTOR | 製品重量 MACHINE WEIGHT |
|---|-------------------------------|--|--|------------------------|------------------------|
| 50Hz=1.98sec (7kg/側) 50Hz=1.98sec (7kg/side) | 115mm | 8kg/單側 8kg/single side (依換刀時間快慢而定 According to tool changing time) | 分割精度 60" Index Accuracy 重複精度 10" Repeatability 行程精度 0.1mm Stroke Accuracy | 1.5HP | 160kg |
| 60Hz=1.61sec (7kg/側) 60Hz=1.61sec (7kg/side) | | | | | |

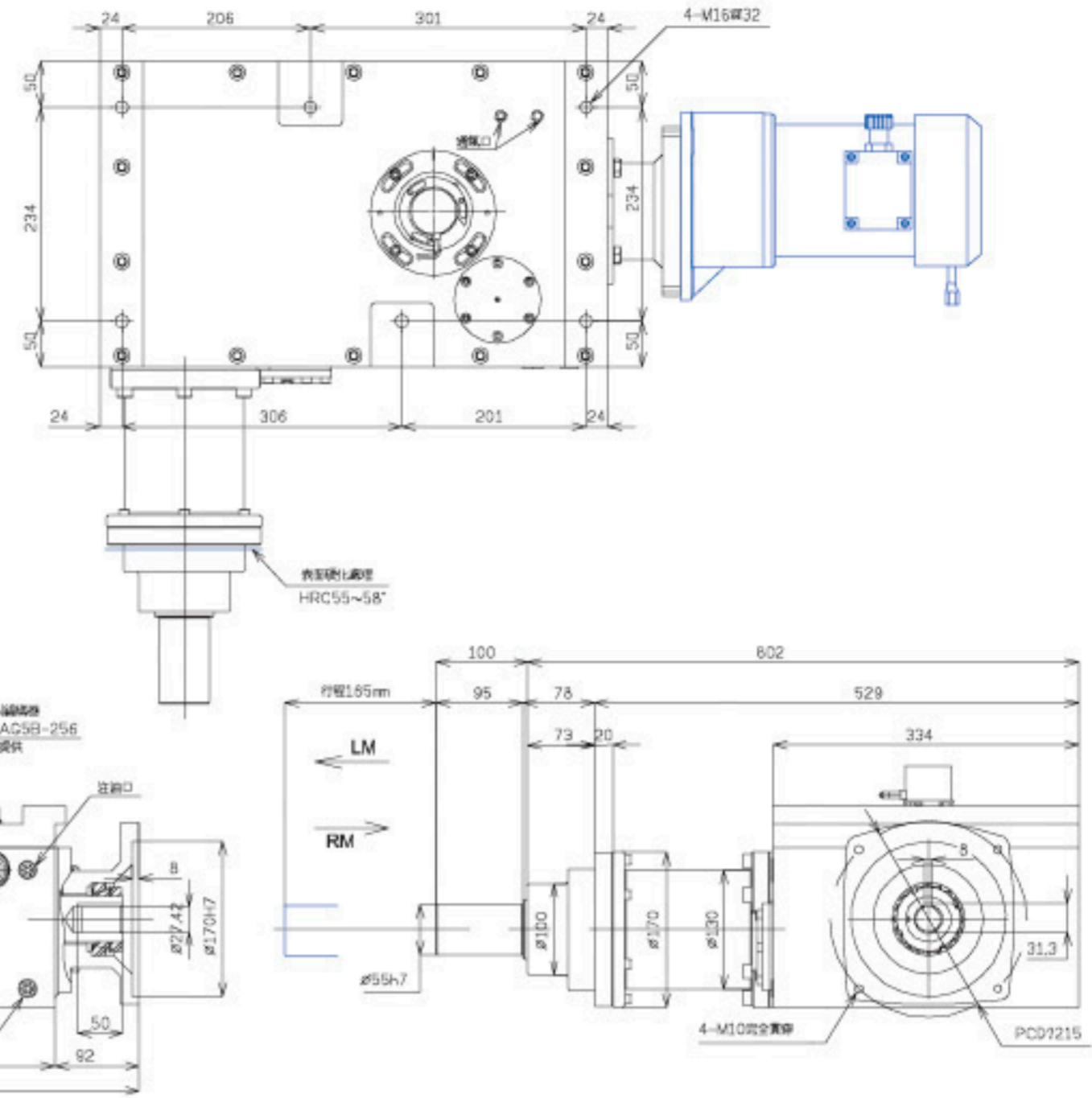


BT50

044 臥式系列

Automatic Tool Changer (ATC series)

臥式自動換刀機構



HORIZONTAL SERIES

TECHNOLOGY
HIGH PRECISION
HIGH QUALITY

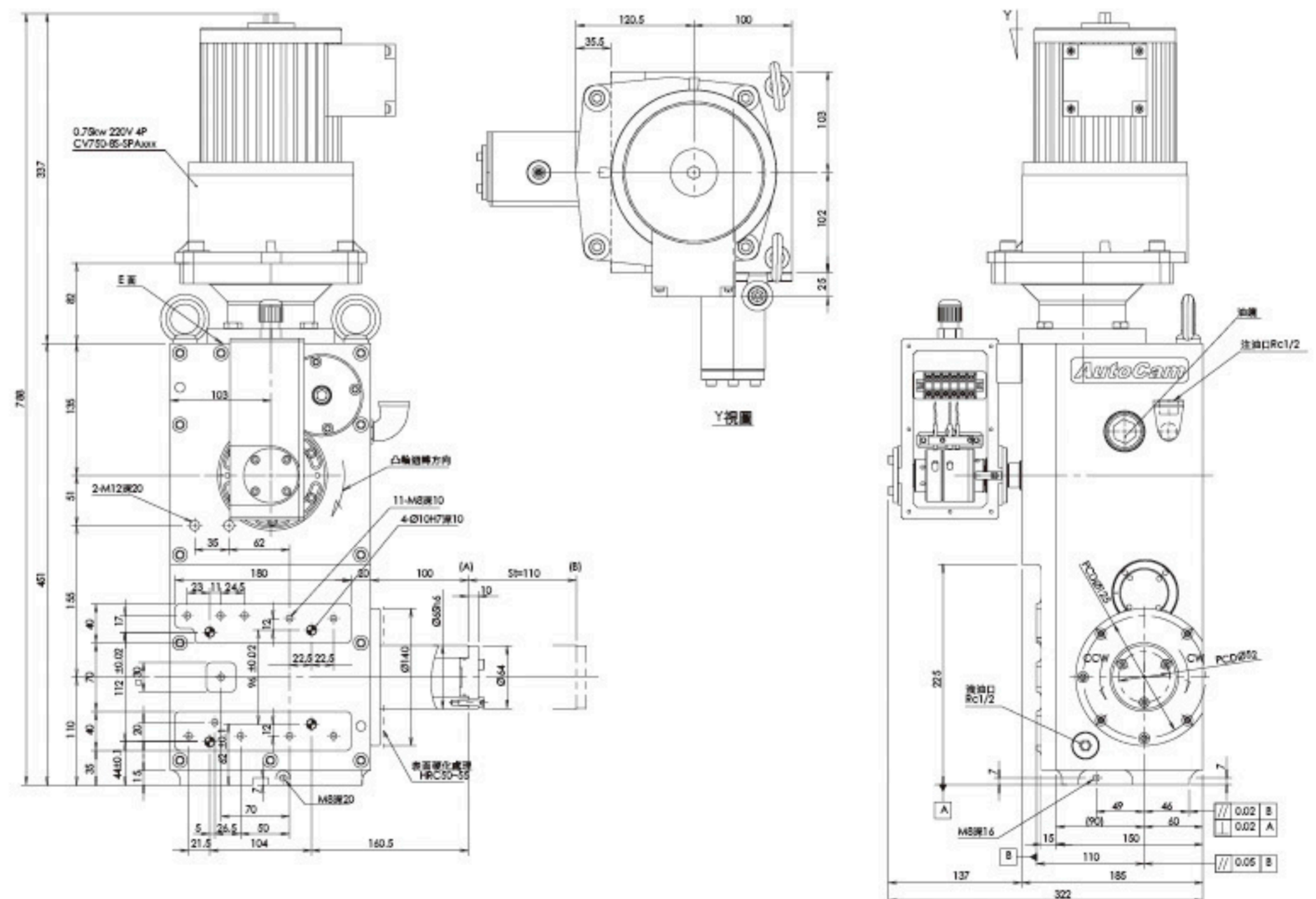
| 換刀時間 TOOL CHANGE TIME | 拉刀行程 STROKE OF ARM LIFTING | 最大荷重 MAX LOAD | 精度 ACCURACY | 驅動馬力 POWER OF MOTOR | 製品重量 MACHINE WEIGHT |
|--|-------------------------------|---|--|------------------------|------------------------|
| 50Hz=3.4sec (15kg/側) 50Hz=3.4sec (15kg/side) 60Hz=2.9sec (15kg/側) 60Hz=2.9sec (15kg/side) | 165mm | 20kg/單側 20kg/single side (依換刀時間快慢而定 According to tool changing time) | 分割精度 60" Index Accuracy 重複精度 10" Repeatability 行程精度 0.1mm Stroke Accuracy | 2HP | 90kg |

BT40

005 系列 SERIES

Automatic Tool Changer (ATC series)

臥式自動換刀機構



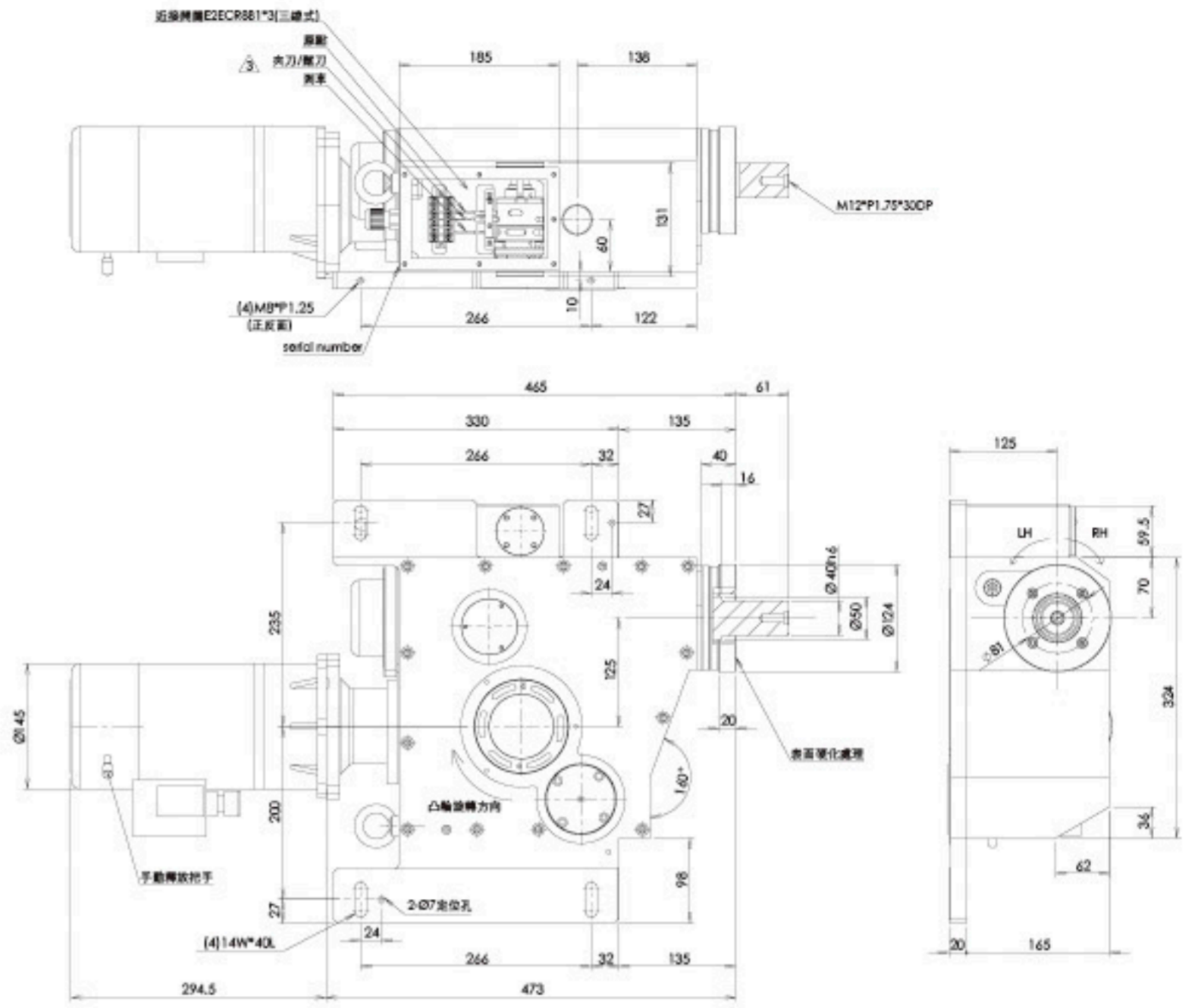
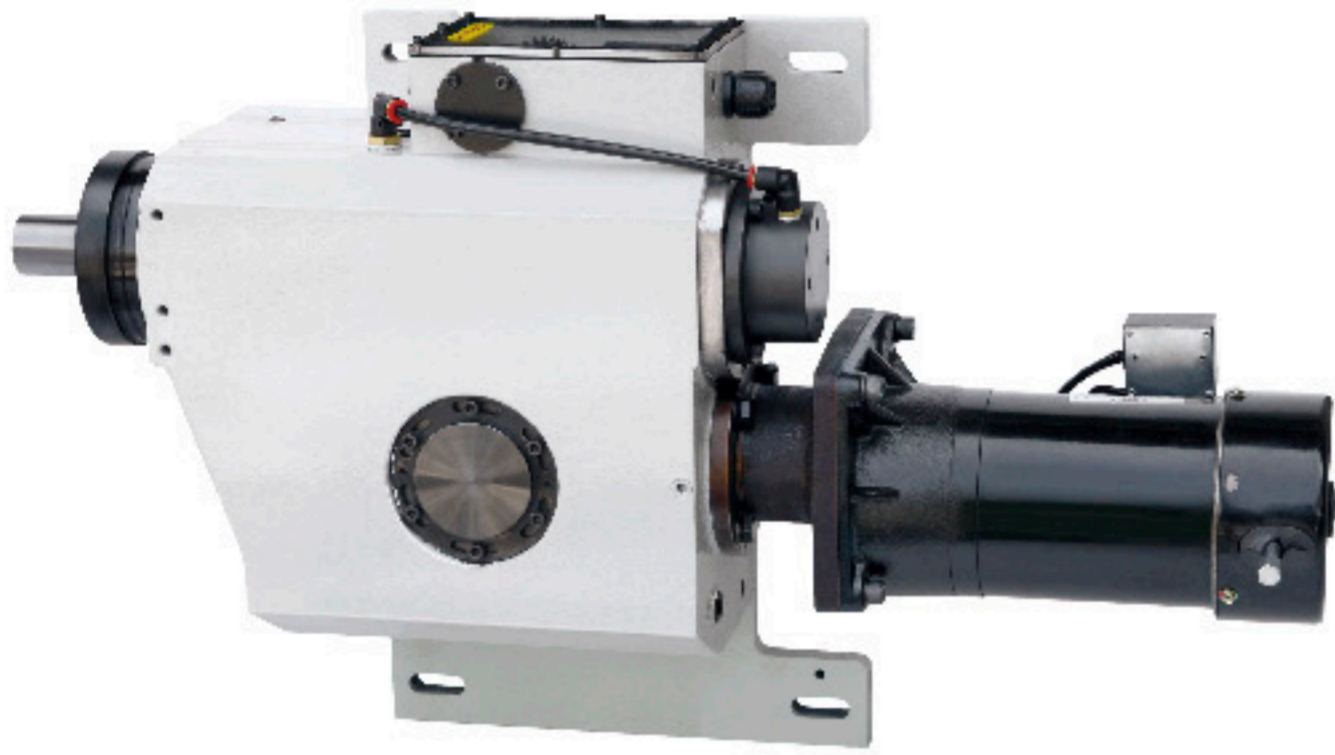
| 換刀時間 TOOL CHANGE TIME | 拉刀行程 STROKE OF ARM LIFTING | 最大荷重 MAX LOAD | 精度 ACCURACY | 驅動馬力 POWER OF MOTOR | 製品重量 MACHINE WEIGHT |
|---|-------------------------------|---|----------------------------|------------------------|------------------------|
| 60Hz=1.15sec (15kg/側) 60Hz=1.15sec (15kg/side) | 115mm | 8 kg/單側 8 kg/single side (依換刀時間快慢而定 According to tool changing time) | 分割精度 60" Index Accuracy | 1HP | 100kg |

BT40

002 系列 SERIES

Automatic Tool Changer (ATC series)

臥式自動換刀機構



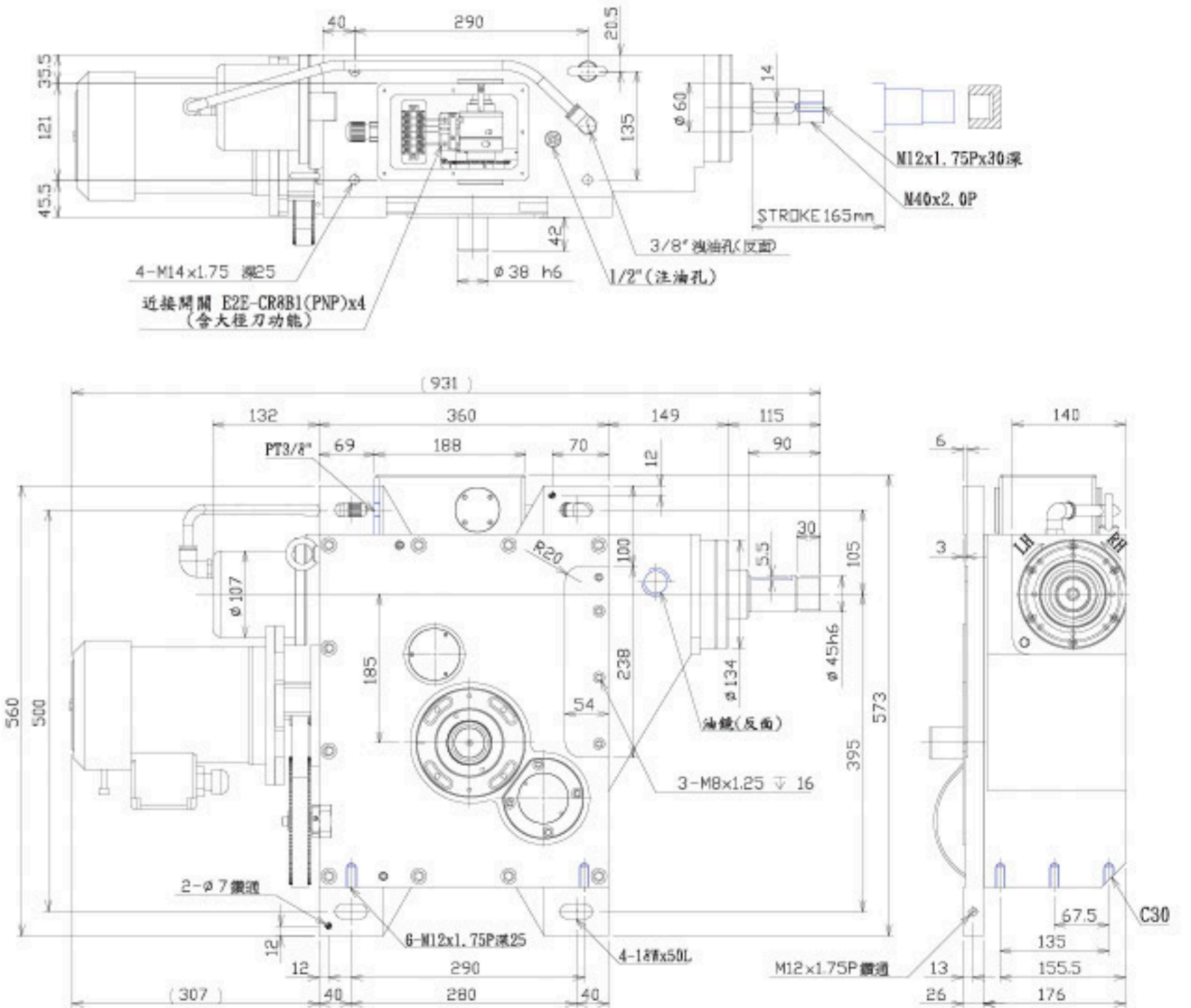
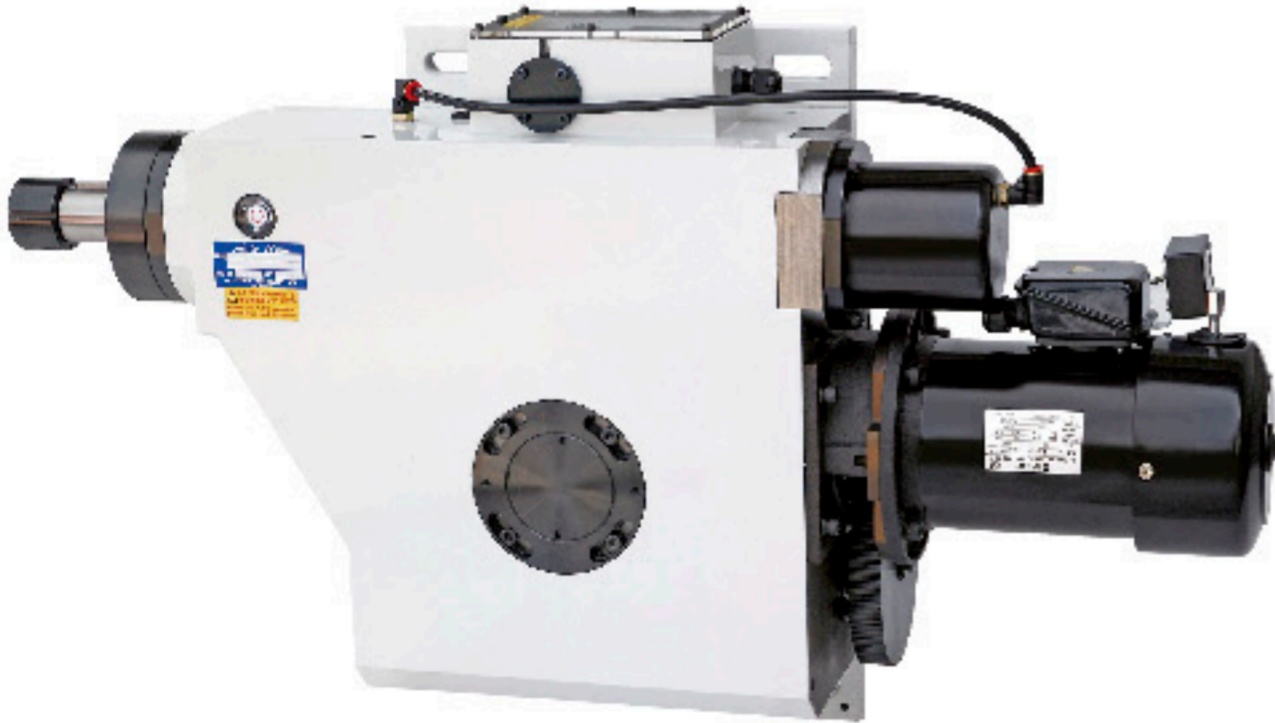
| 換刀時間 TOOL CHANGE TIME | 拉刀行程 STROKE OF ARM LIFTING | 最大荷重 MAX LOAD | 精度 ACCURACY | 驅動馬力 POWER OF MOTOR | 製品重量 MACHINE WEIGHT |
|--|-------------------------------|--|--|------------------------|------------------------|
| 50Hz=1.55sec (8kg/側) 50Hz=1.55sec (8kg/side) 60Hz=1.31sec (8kg/側) 60Hz=1.31sec (8kg/side) | 115mm | 8kg/單側 8kg/single side (依換刀時間快慢而定 According to tool changing time) | 分割精度 60" Index Accuracy 重複精度 10" Repeatability 行程精度 0.1mm Stroke Accuracy | 3/4HP | 115kg |

BT50

003 系列 SERIES

Automatic Tool Changer (ATC series)

臥式自動換刀機構



| 換刀時間 TOOL CHANGE TIME | 拉刀行程 STROKE OF ARM LIFTING | 最大荷重 MAX LOAD | 精度 ACCURACY | 驅動馬力 POWER OF MOTOR | 製品重量 MACHINE WEIGHT |
|--|-------------------------------|--|--|------------------------|------------------------|
| 50Hz=2.91sec (17kg/側) 50Hz=2.91sec (17kg/side) 60Hz=2.45sec (17kg/側) 60Hz=2.45sec (17kg/side) | 165mm | 20kg/單側 20kg/single side (依換刀時間快慢而定 According to tool changing time) | 分割精度 60" Index Accuracy 重複精度 10" Repeatability 行程精度 0.1mm Stroke Accuracy | 1.5HP | 200kg |

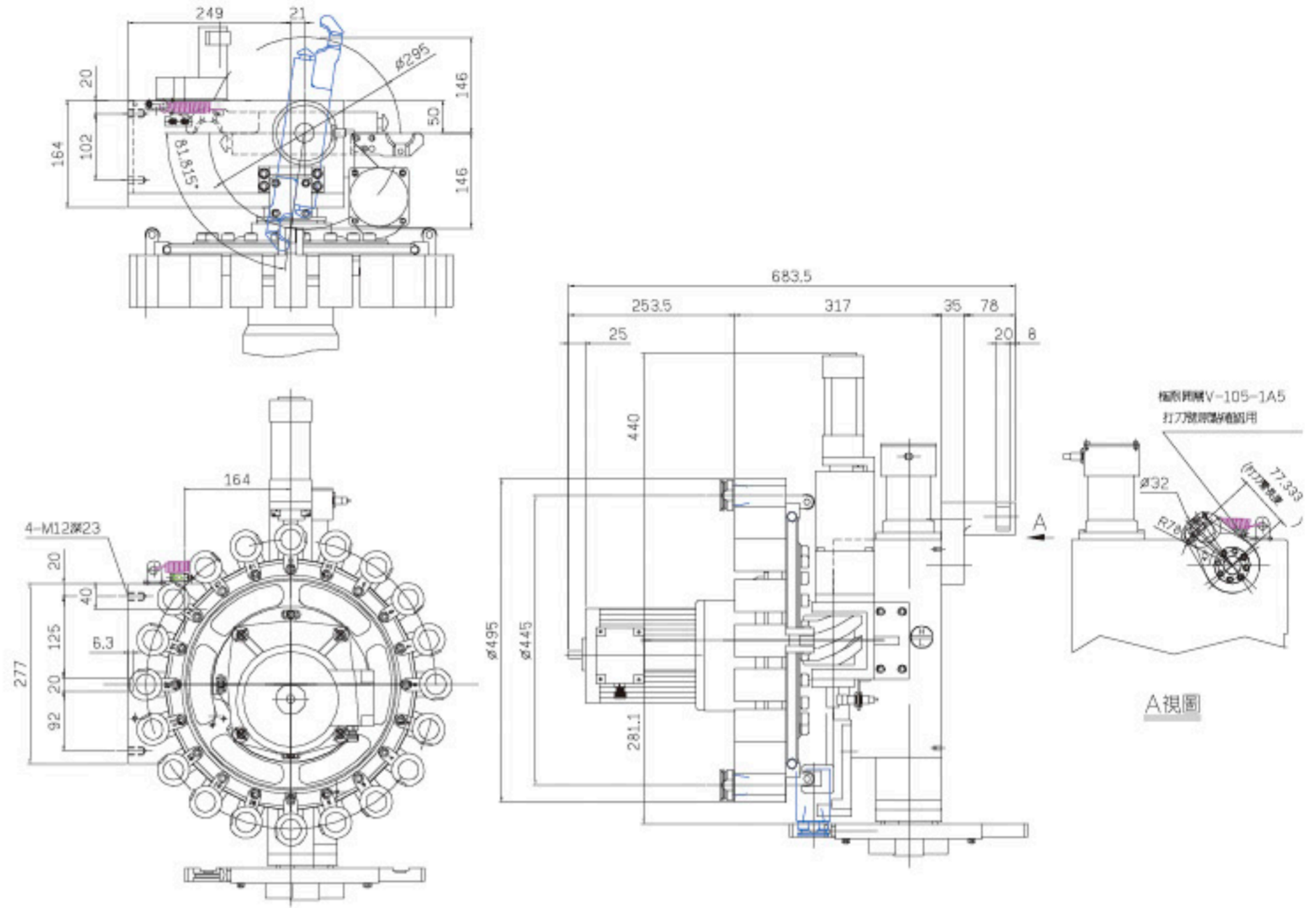
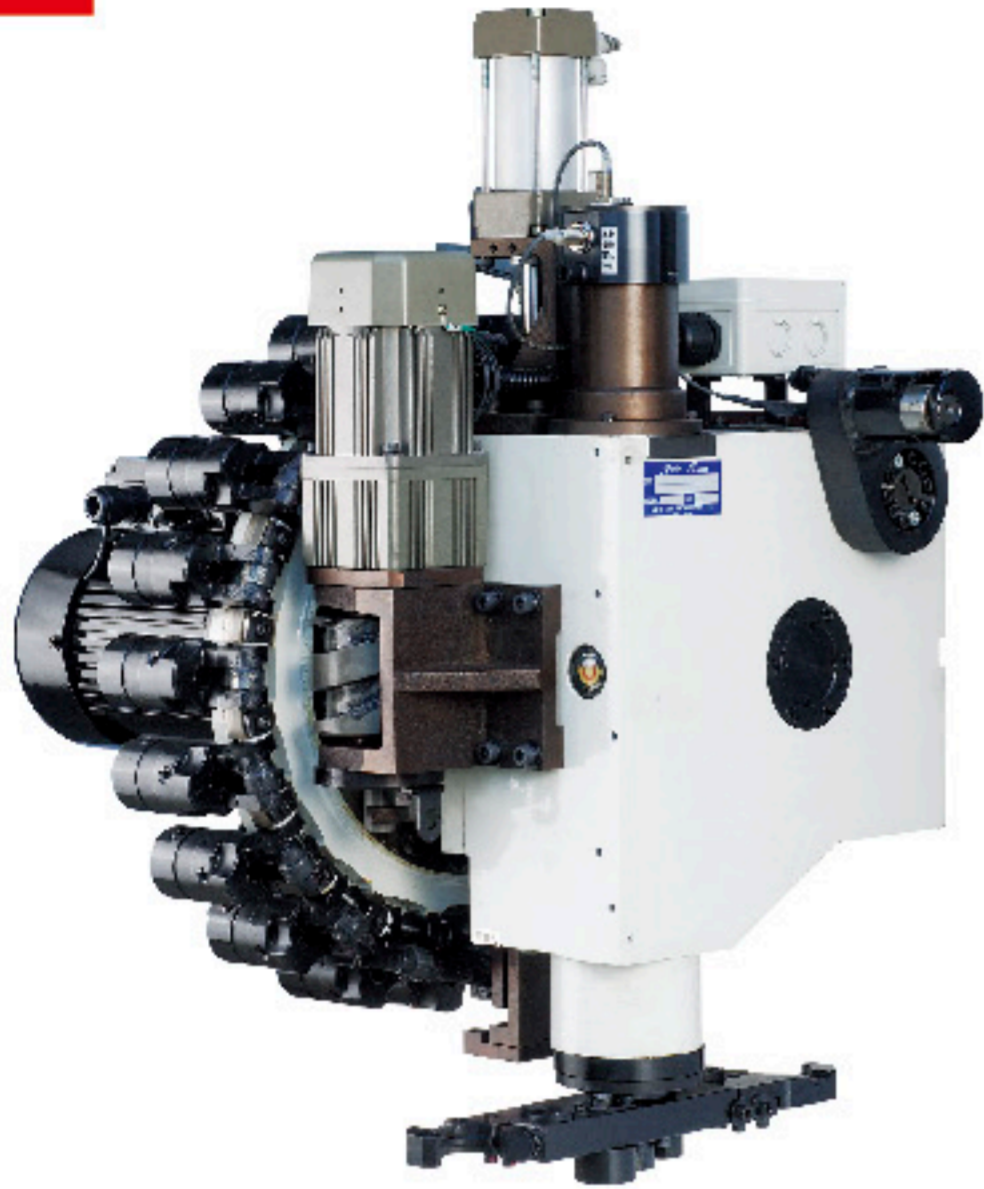


3020B

005 系列 SERIES

Mechanical Synchronous Unclamping Mechanish

機械式同動打刀



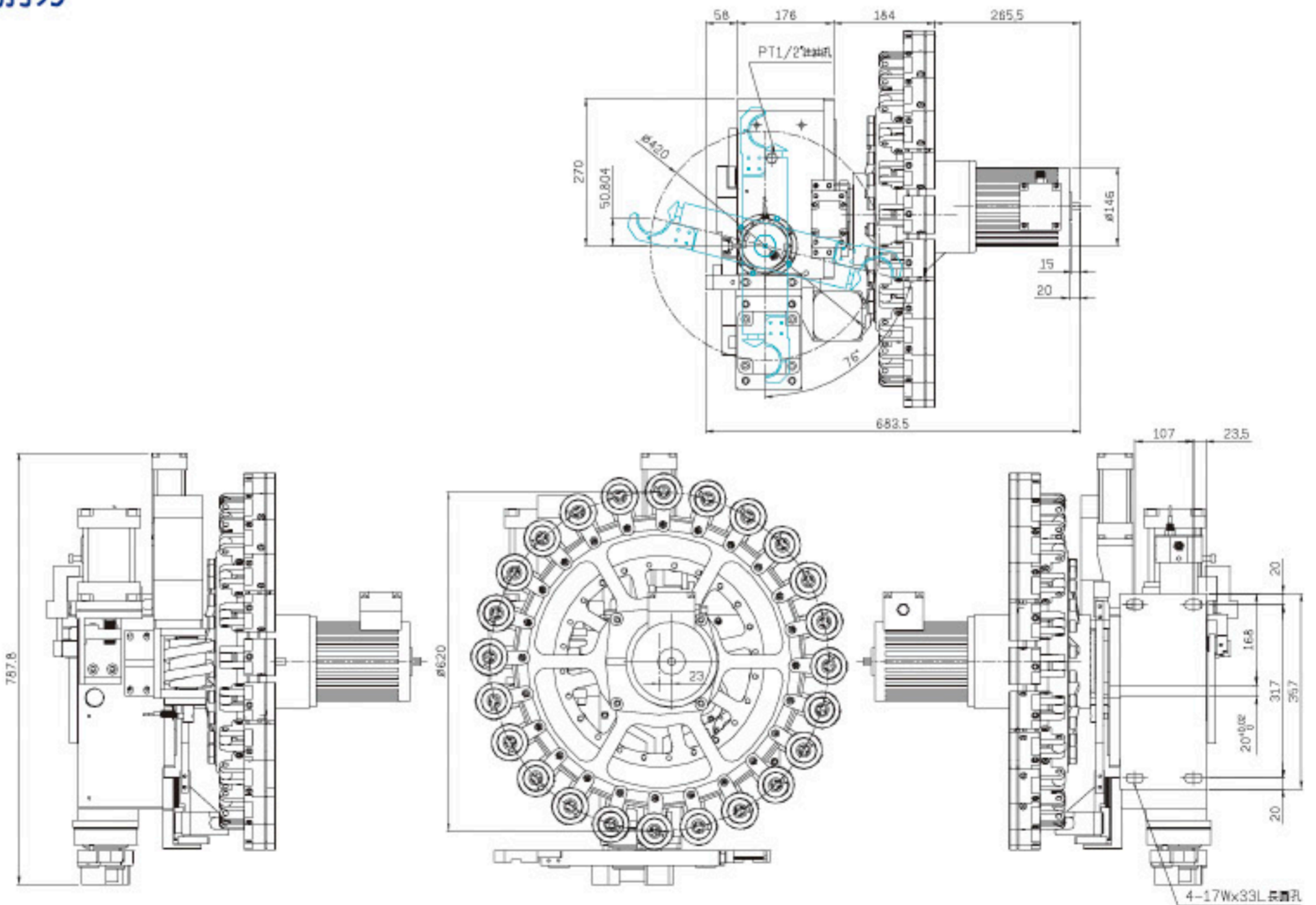
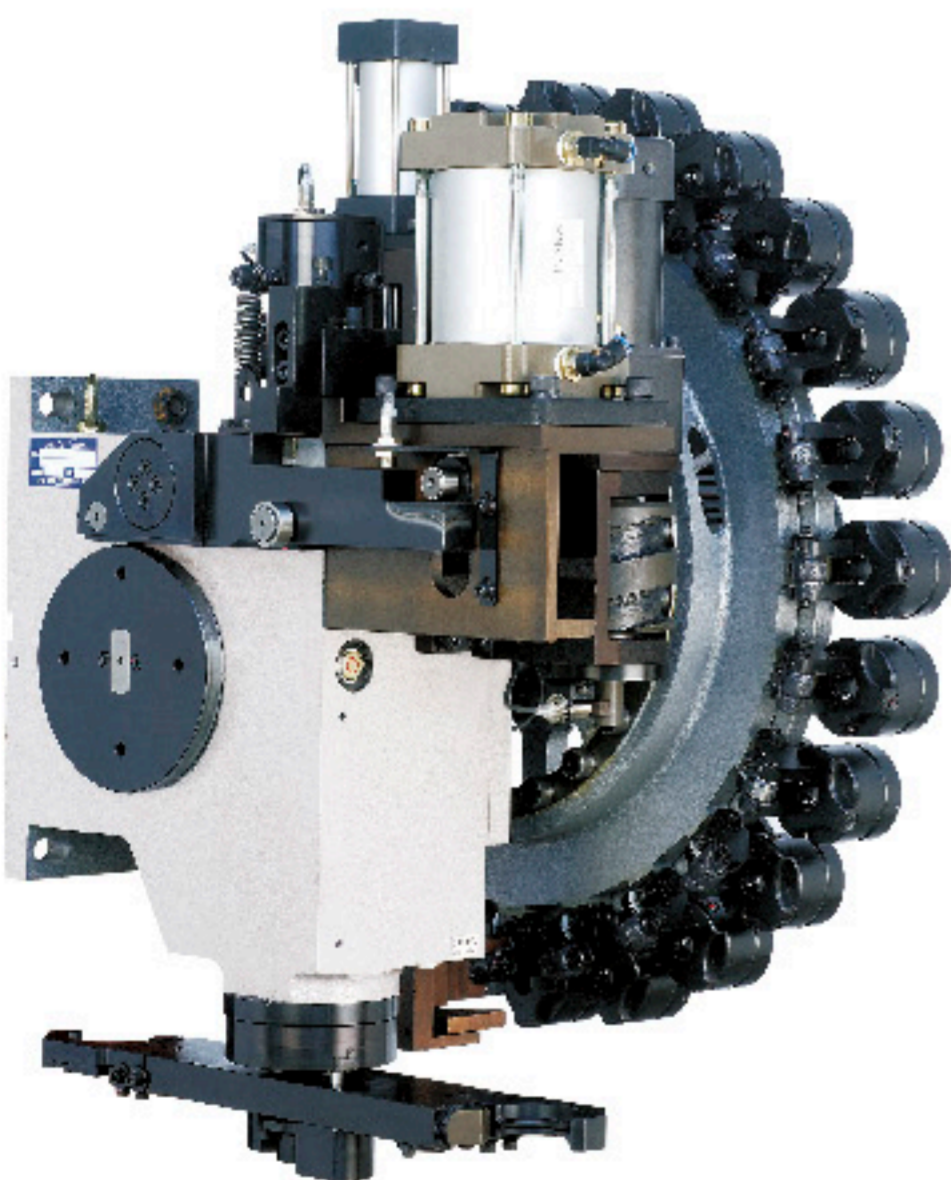
| 換刀時間 TOOL CHANGE TIME | 拉刀行程 STROKE OF ARM LIFTING | 刀把規格 TOOL TYPE | 打刀角度 OUTPUT ANGLE OF UNCLAMPING | 刀具數量 TOOL CAPACITY | 刀具最大外徑 MAX TOOL DIAMETER | 扣刀角度 ANGLE OF TAKING TOOL |
|--------------------------|-------------------------------|-------------------|------------------------------------|-----------------------|---|------------------------------|
| 60Hz=0.86sec | 85mm | BT30/CAT/pin | 10.33° | 20 | 鄰刀: Ø62 Neighbor tool 鄰空刀: Ø130 Neighbor empty | 82° |

HSK63

009 系列 SERIES

Mechanical Synchronous Unclamping Mechanish

機械式同動打刀



| 換刀時間 TOOL CHANGE TIME | 拉刀行程 STROKE OF ARM LIFTING | 刀具數量 TOOL CAPACITY | 刀具最大外徑 MAX TOOL DIAMETER | 扣刀角度 ANGLE OF TAKING TOOL |
|--------------------------|-------------------------------|-----------------------|---|------------------------------|
| 60Hz=0.87sec | 115mm | 24 | 鄰刀: Ø80 Neighbor tool 鄰空刀: Ø160 Neighbor empty | 76° |

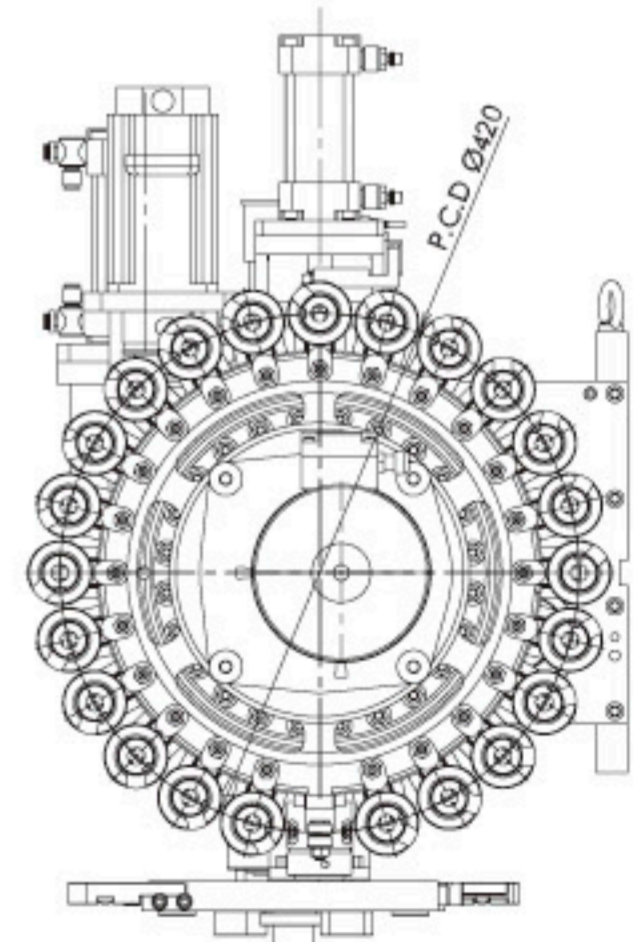
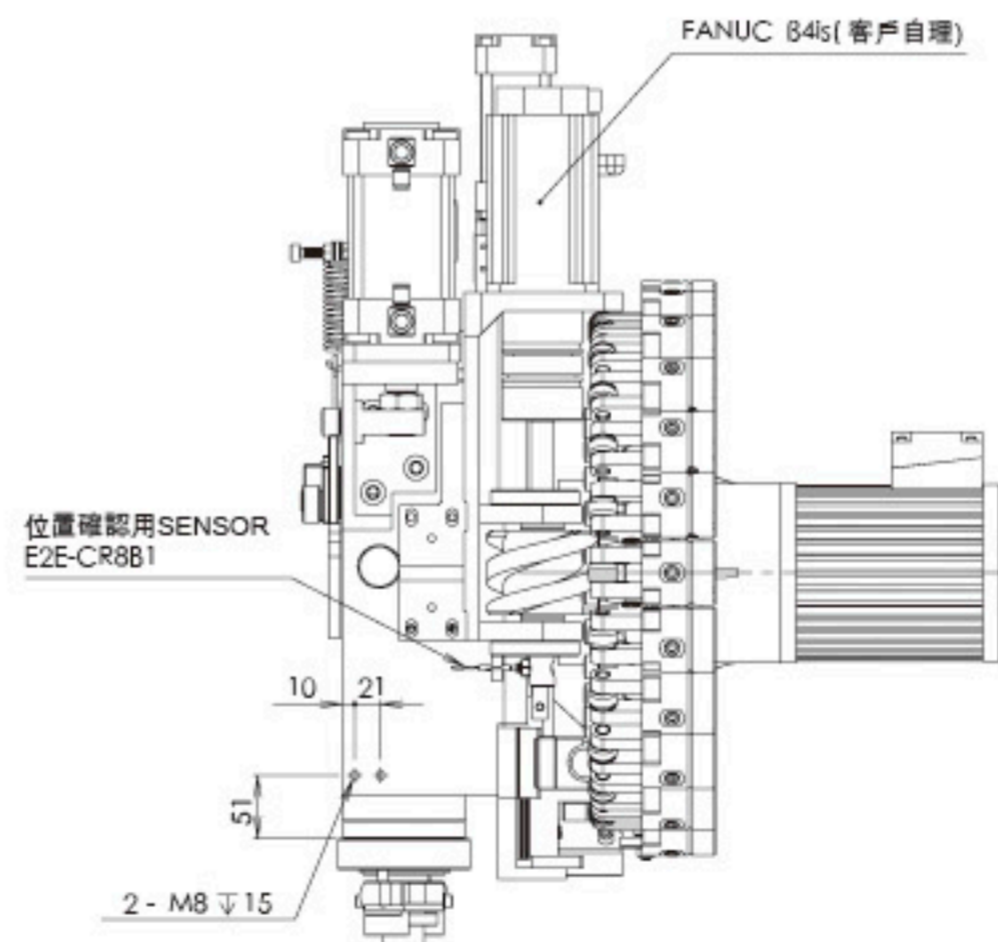
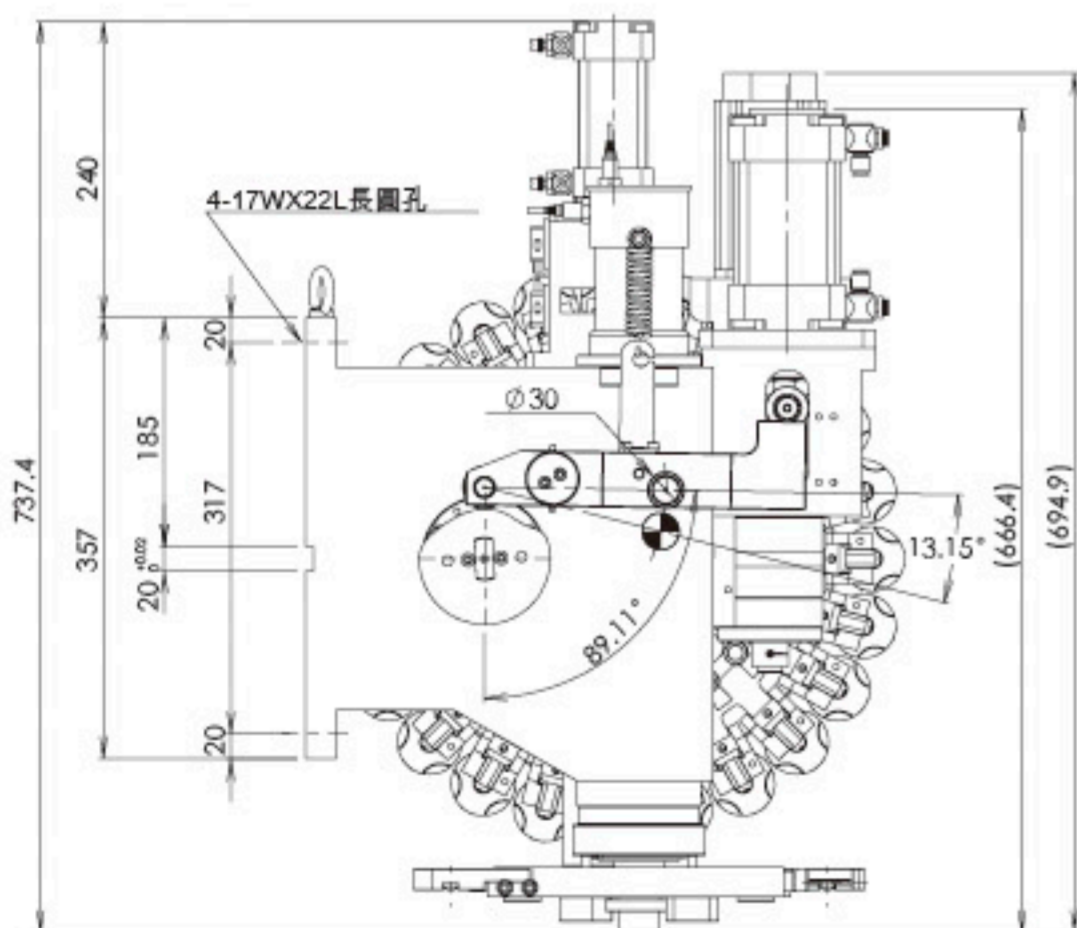
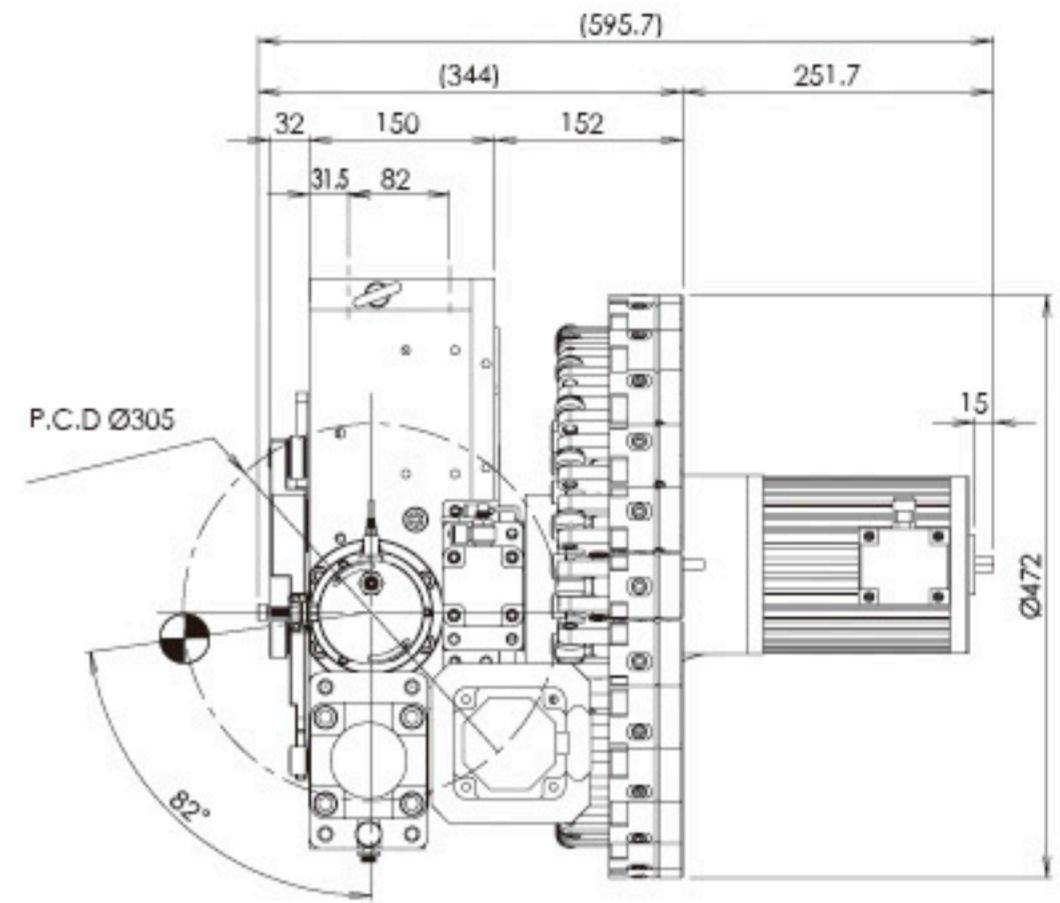
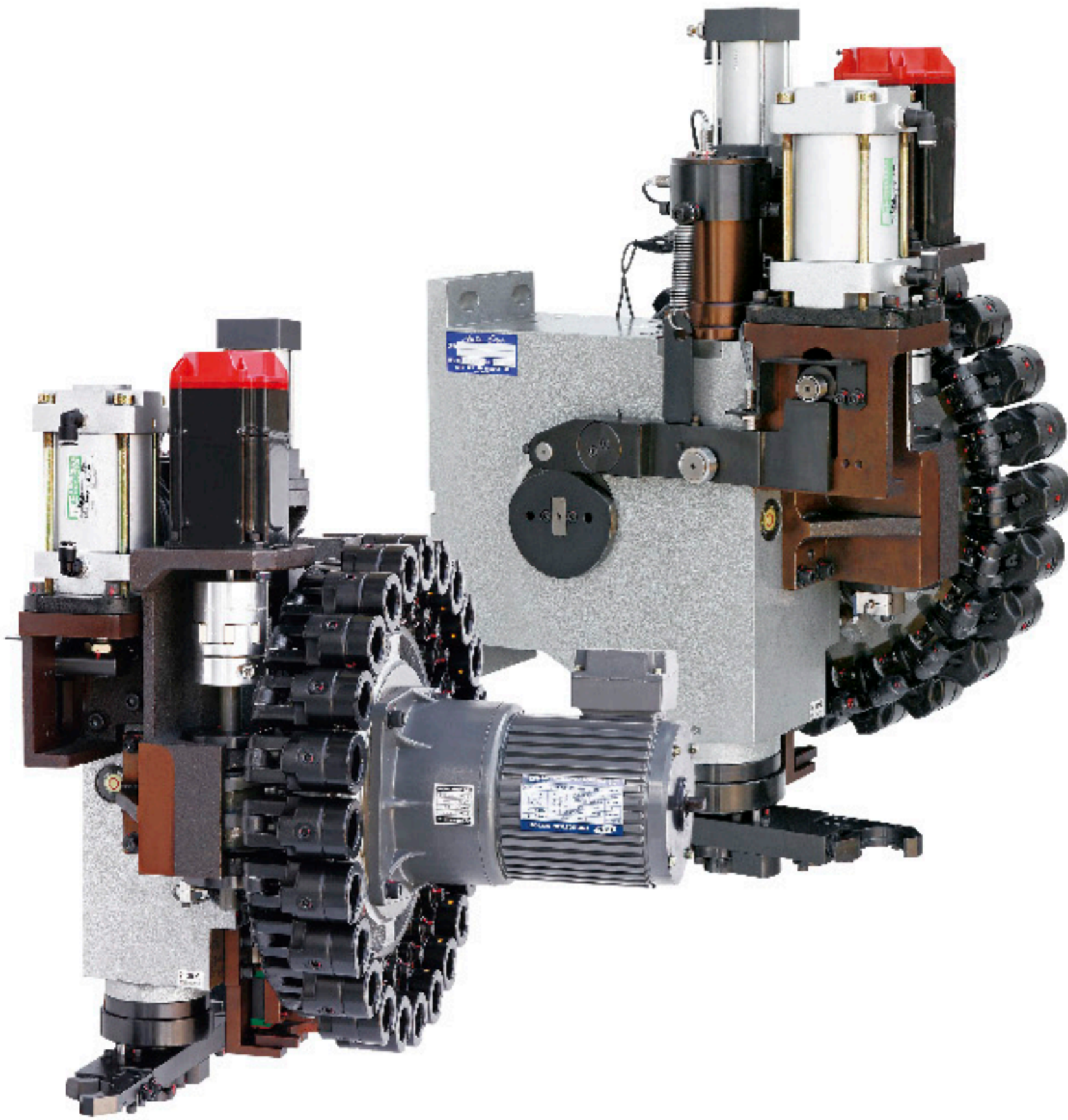
HSK40 Mechanical Synchronous Unclamping Mechanism

008 系列 SERIES

機械式同動打刀



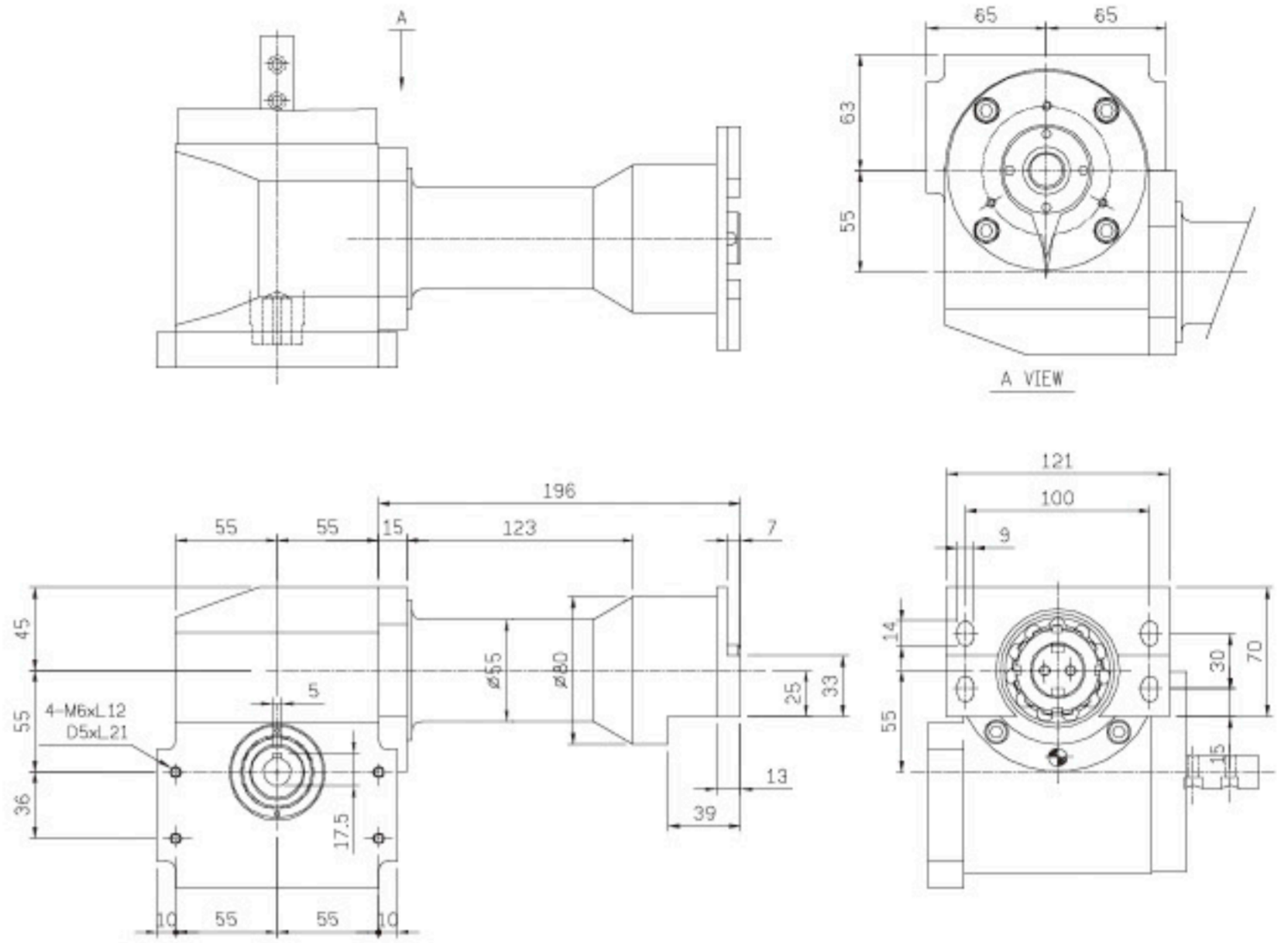
TECHNOLOGY
HIGH PRECISION
HIGH QUALITY



| 換刀時間 TOOL CHANGE TIME | 拉刀行程 STROKE OF ARM LIFTING | 最大荷重 MAX LOAD | 精度 ACCURACY | 驅動馬力 POWER OF MOTOR | 製品重量 MACHINE WEIGHT |
|--|-------------------------------|--|--|------------------------|------------------------|
| 50Hz=1.98sec (7kg/側) 50Hz=1.98sec (7kg/side) 60Hz=1.61sec (7kg/側) 60Hz=1.61sec (7kg/side) | 115mm | 8kg/單側 8kg/single side (依換刀時間快慢而定 According to tool changing time) | 分割精度 60" Index Accuracy 重複精度 10" Repeatability 行程精度 0.1mm Stroke Accuracy | 1.5HP | 160kg |

BT30 Tapping Center Type

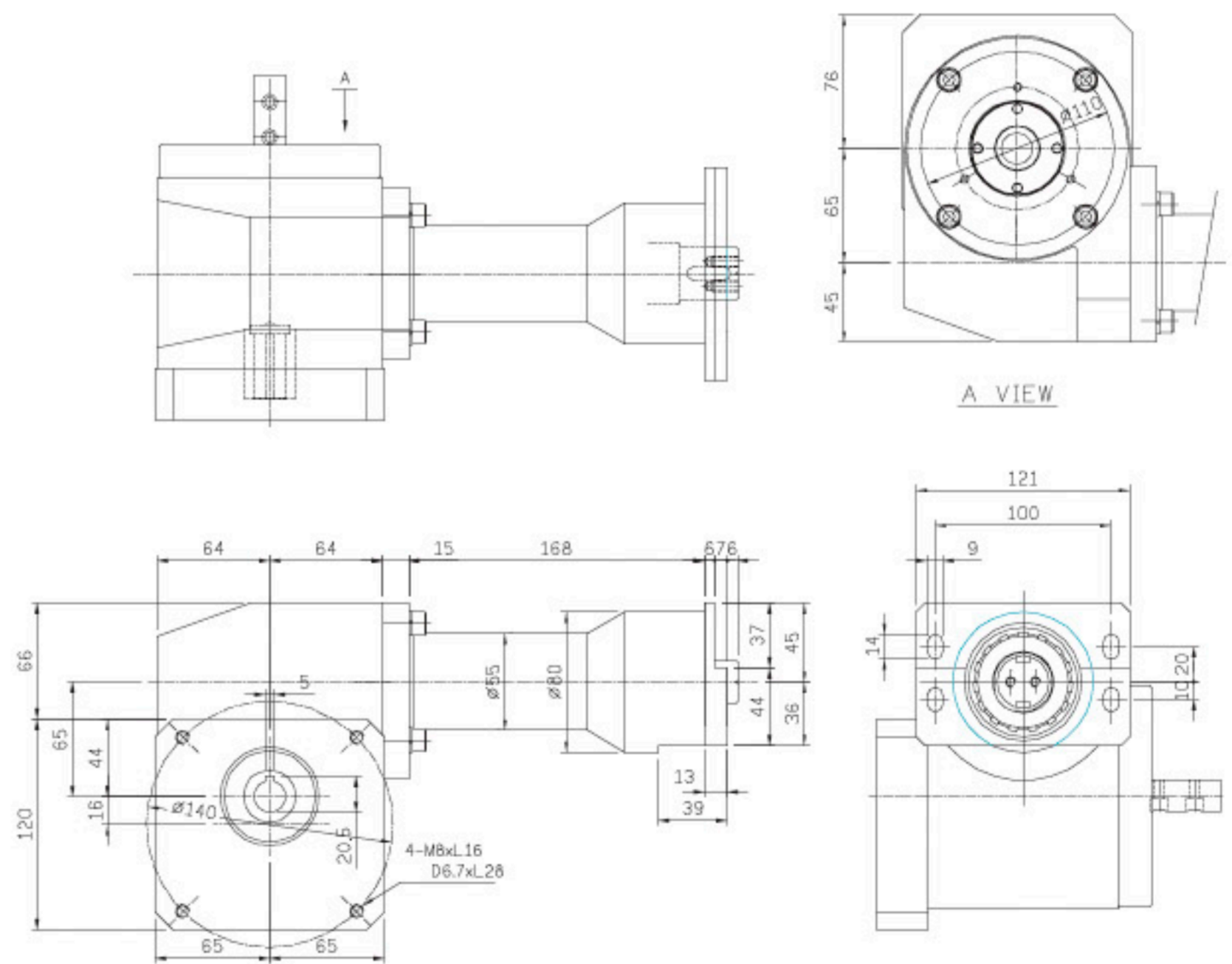
OIO 系列 SERIES 傘型刀庫用分割器



| 分割數 INDEX NUMBER | 運動曲線 MOTION CURVE |
|------------------|--|
| 3分割 3 index | MS曲線 Modified trapezoid motion curve |

BT40 Tapping Center Type

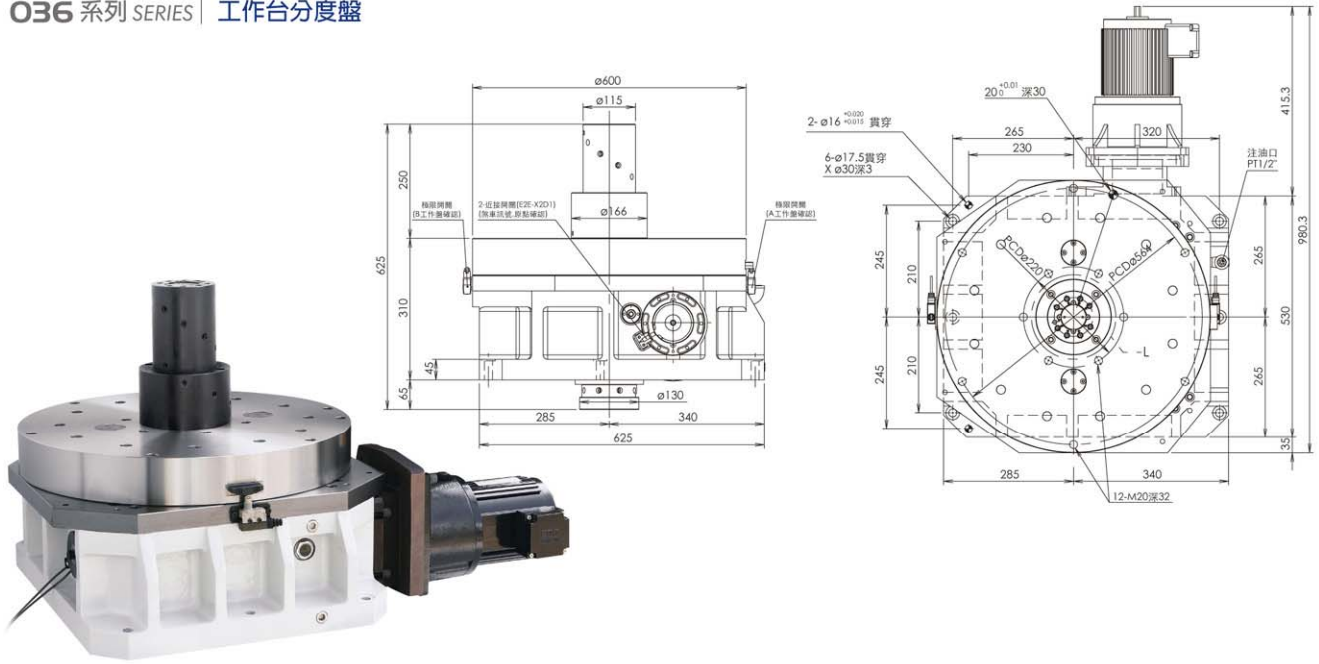
OII 系列 SERIES 傘型刀庫用分割器



| 分割數 INDEX NUMBER | 運動曲線 MOTION CURVE |
|------------------|--|
| 3分割 3 index | MS曲線 Modified trapezoid motion curve |

APC Automatic Pallet Changer

036 系列 SERIES 工作台分度盤



| 分割數 DIVISION NUMBER | 離合器型式 CLUTCH TYPE | 扭力 TORQUE | 精度 ACCURACY | 容許負載 ALLOWABLE LOAD | 交換時間 CHANGE TIME | 馬達功率/減速比 MOTOR POWER / REDUCTION RATIO | 潤滑油 LUBRICATING OIL | 中心油壓分油裝置 THE CENTER HYDRAULIC OIL DEVICE |
|------------------------|----------------------|---|--------------------|---|---|--|--|--|
| 2 (180°) | 3片式 | 容許定格扭力 30.4 kg-m (/50rpm) 鎖緊扭力 7000 kgf | 割出精度 5" 重覆精度 1" |  F 7000 kgf  FxL 2300 kg-m  FxH 560 kg-m 容許最大壓力 30 MPa | 負載/單邊(時間) 200kg 3.8秒 300kg 4.3秒 400kg 5.2秒 | 750 W/1:120 | 潤滑油 ISO VG100-150 潤滑油量 10公升 總質量 500 | PT1/4" 8 x 8 |

APC Automatic Pallet Changer

035 系列 SERIES 臥式托盤式交換台/雙工作台分度盤



| 工作台尺寸 PALL DIMENSION | 工作台數 NUMBER OF PALLETS | 積載荷重/單工作台 MAX. LOAD OF EACH PALLLET | 交換時間 CHANGE TIME | 上昇/下降行程 CHANGE STATION LIFT UP STROKE | 上昇/下降驅動源 CHANGE STATION LIFT UP DRIVE | 旋回驅動源 CHANGE STATION ROTARY DRIVE | 段取ST位置訂位 SETUP STATION LOCATE |
|-------------------------|---------------------------|--|---------------------|--|--|--------------------------------------|----------------------------------|
| 500 x 500mm | 2 | 600kg (Total 600x2=1200kg) | 8 sec | 60 mm | Hydraulic Cylinder (6MPa 19L/min) | Hydraulic Cylinder (6MPa 15L/min) | Air Cylinder (0.4MPa) |

High Rigidity • High Speed • Durability



歐權科技股份有限公司
Auto Cam Technology Co., Ltd.
台中市西屯區工業四十二路17號
No.17, Rd. 42, Taichung Industrial
Park, Taichung city, Taiwan, R.O.C.

TEL: 886-4-23551301
FAX: 886-4-23550811
www.autocam.com.tw
E-mail:
sales@autocam.com.tw
overseas@autocam.com.tw

